

CR SERIES

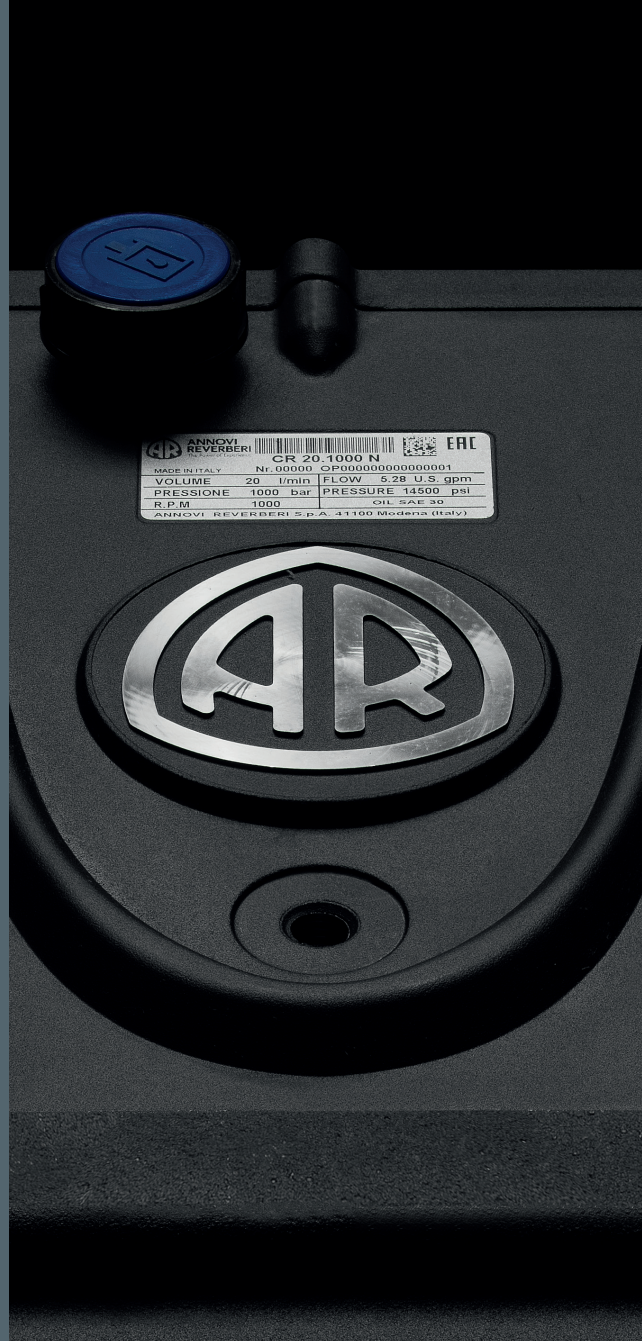
# 418 SERIES

**CR SERIES Stainless Steel** ad alta pressione **fino a 1000 bar.**

- Albero a gomiti in **acciaio stampato ad alta resistenza.**
- Bielle in **bronzo antifrizione.**
- Corpo pompa e coperchi in lega di **alluminio pressofuso** con trattamento di **anodizzazione.**
- Specola livello olio **laterale e posteriore.**
- Lubrificazione a sbattimento.
- Pistoni in **carburo di tungsteno.**
- Sistema di tenuta a **doppia guarnizione.**
- Circuito per il **raffreddamento delle guarnizioni alta pressione** per una maggiore durata.
- Testa in **acciaio inox ad alta resistenza.**
- Valvole aspirazione/mandata **inox** con geometria studiata per **ridurre le usure.**

*CR SERIES Stainless Steel pump up to 1000 bar.*

- *High resistance forged alloy steel crankshaft.*
- *Low friction Bronze connecting rods.*
- *Crankcase and covers in anodised die-cast aluminium alloy.*
- *Lateral and back side oil sight glass.*
- *Splash lubrication.*
- *Tungsten carbide plungers.*
- *Double gasket sealing system.*
- *Cooling system for the high pressure seals for a longer life.*
- *Pump head in high resistance stainless steel.*
- *Inox suctions/delivery valves with geometry designed to reduce wear.*



ANNOVI REVERBERI	CR 20.1000 N	CE	ERC
MADE IN ITALY	Nr. 00000	OP0000000000000001	
VOLUME	20 l/min	FLOW	5.28 U.S. gpm
PRESSIONE	1000 bar	PRESSURE	14500 psi
R.P.M.	1000	OIL	SAE 30
ANNOVI REVERBERI S.P.A. - 41100 Modona (MO)			

**NEW**

**CR SERIES**  
*Handbuilt in Italy*

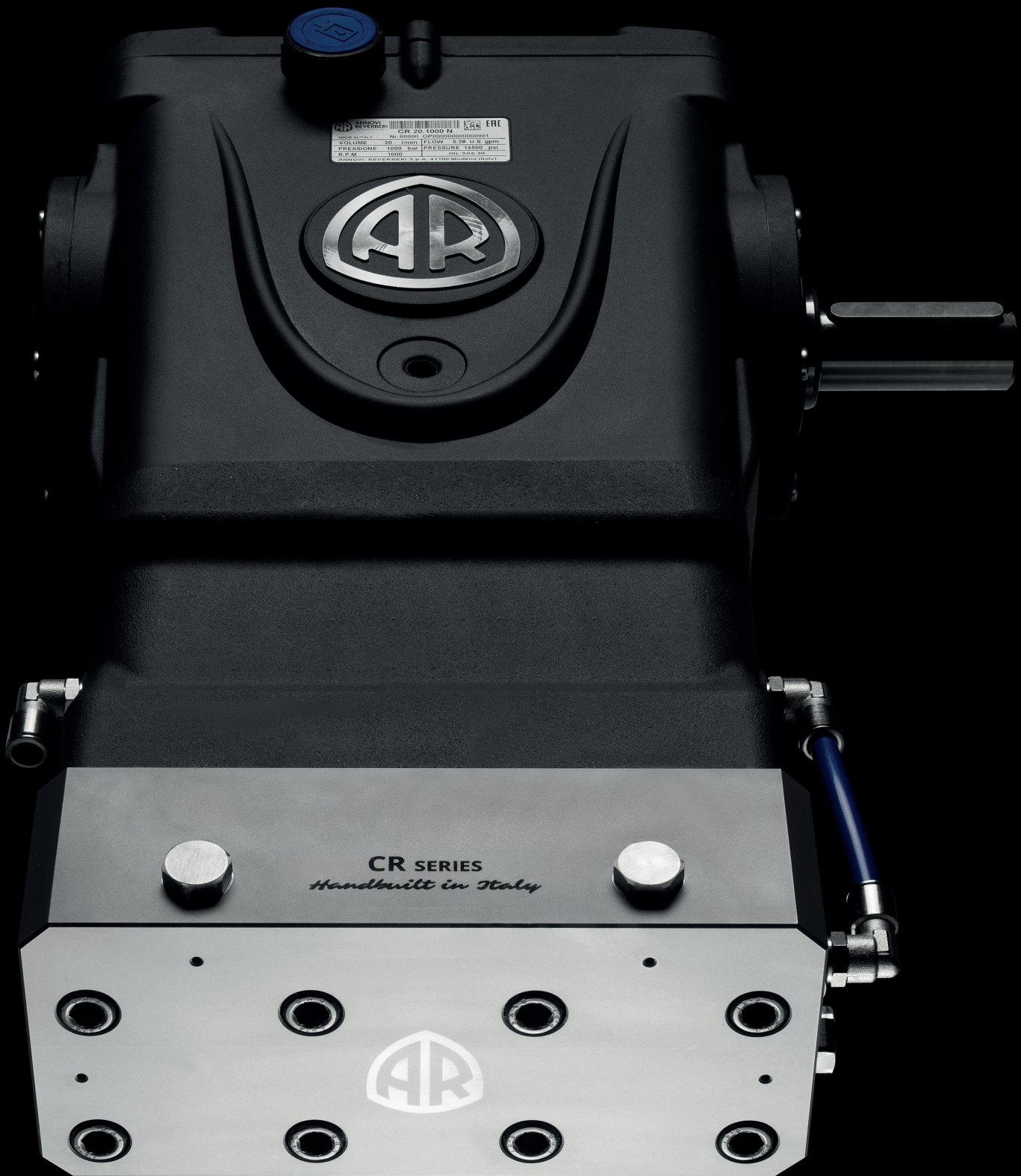




AR  
REVVERE  
CR 20 1000 N  
M. 60000 CP 0000000000000000  
VOLUME 20 LITRI FLOW 6.25 US GPM  
PRESSIONE 1000 BAR PRESSURE 14500 PSI  
P.P.M. 1000 OIL WAY BY  
ANAGOR REVVERE S.p.A. 41000 MODENA (ITALY)



CR SERIES  
*Handbuilt in Italy*



# 418 SERIES

CR SERIES



Corpo e coperchi in alluminio pressofuso.

Specola livello olio laterale e posteriore

Circuito per il raffreddamento delle guarnizioni alta pressione per una maggiore durata.

Cuscinetti a rulli conici.

Bielle in bronzo.

Testa lavorata dal pieno in acciaio inox ad alta resistenza per raggiungere altissime prestazioni.

Pistoni in carburo di tungsteno.

Valvole aspirazione/mandata coassiali.

*Crankcase and cover in pressure die-cast aluminium alloy.*

*Lateral and back side oil sight glass.*

*Cooling system for the high pressure seals for a longer life.*

*Tapered roller bearings.*

*Bronze connecting rods.*

*Head machined from solid high resistance stainless steel billet for higher performances.*

*Tungsten carbide plungers.*

*In-line suction/delivery valves.*

# 418 Series

## POMPA ALBERO MASCHIO Solid shaft pump



**lavaggio industriale**  
industrial cleaning



**processi industriali**  
industrial processes



**municipality**



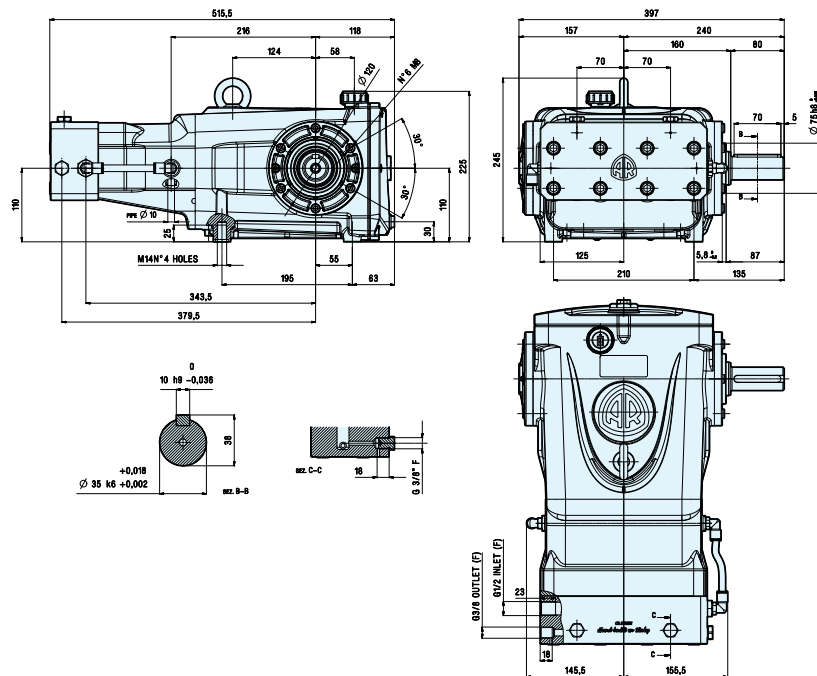
**pulizia tubazioni**  
sewer jetting



**cantieri ed edilizia**  
construction industry



**settore navale**  
marine industry



4188511

## N version

MOD	COD	MAX		MAX				KG NET
		l/min	gpm	bar	psi	hp	kW	N° giri/1'
<b>CR 1000rpm Nversion Ø35mm</b>								
CR 15.1000 N DX	<b>28512</b>	15	3,96	1000	14500	40	30	1000
CR 18.1000 N DX	<b>28511</b>	18	4,75	1000	14500	47	35	1000
CR 20.1000 N DX	<b>27803</b>	20	5,30	1000	14500	52	39	1000



**testa in acciaio inox**  
inox pump head



**bielle in bronzo**  
bronze connecting-rods

